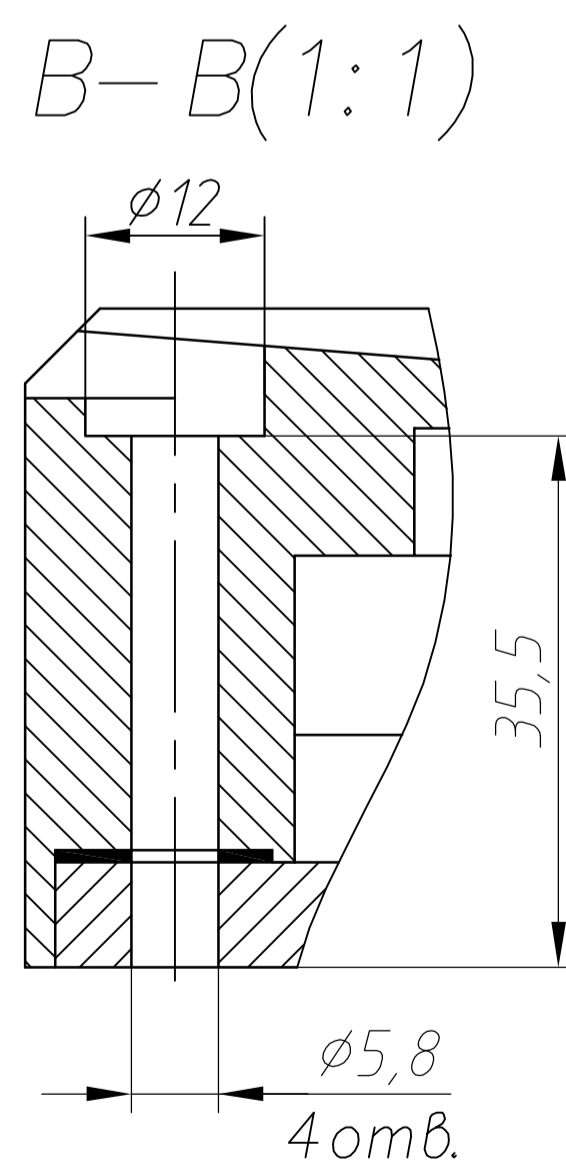
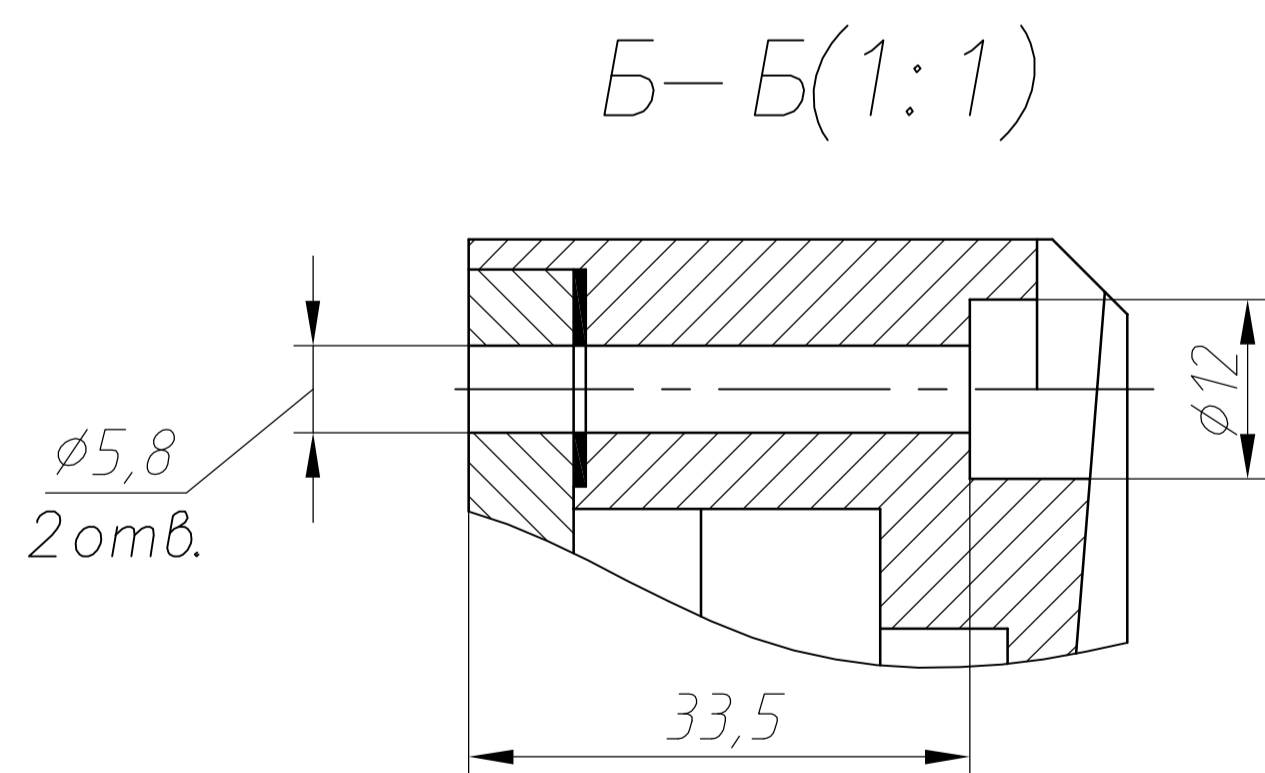
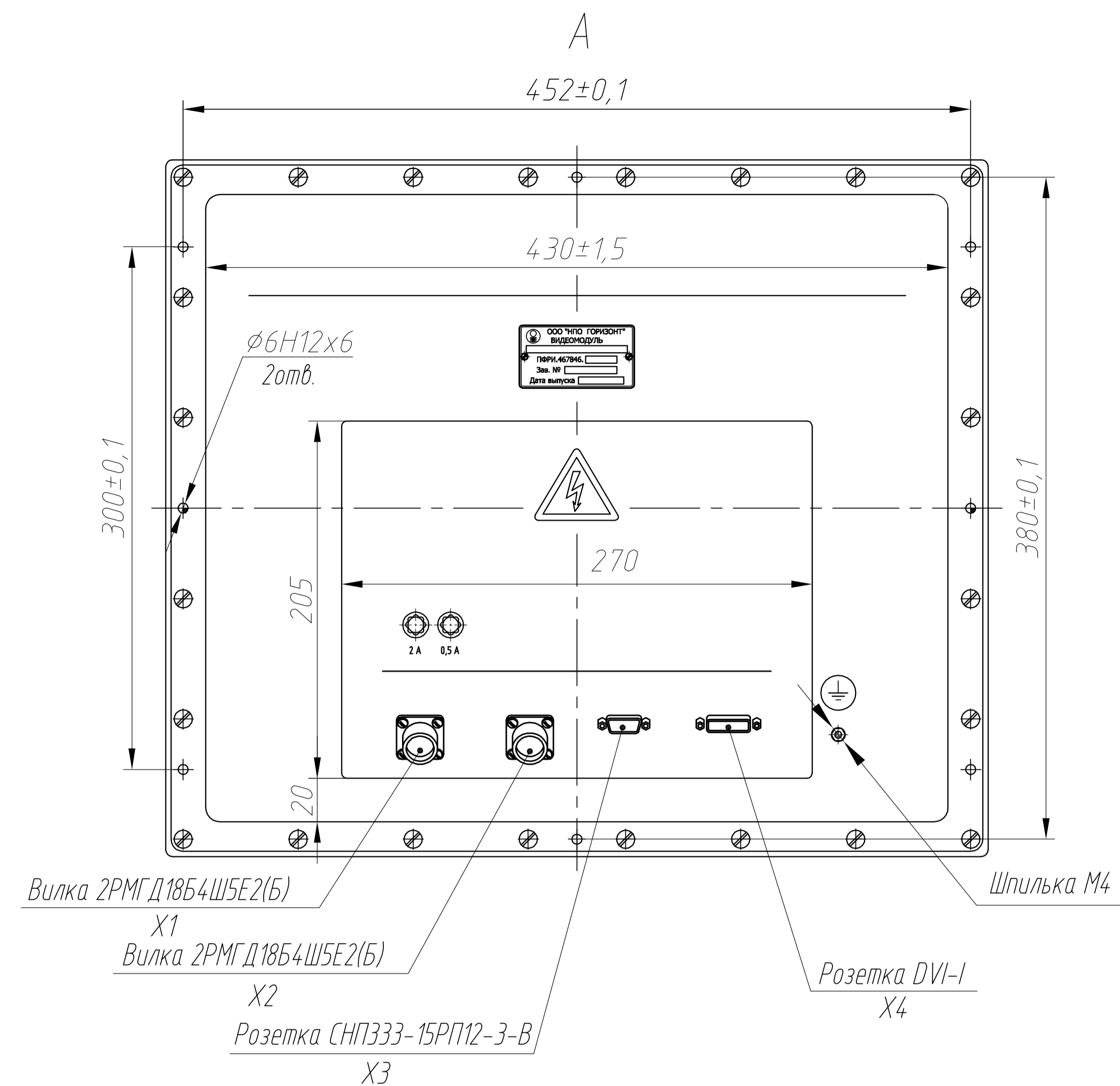
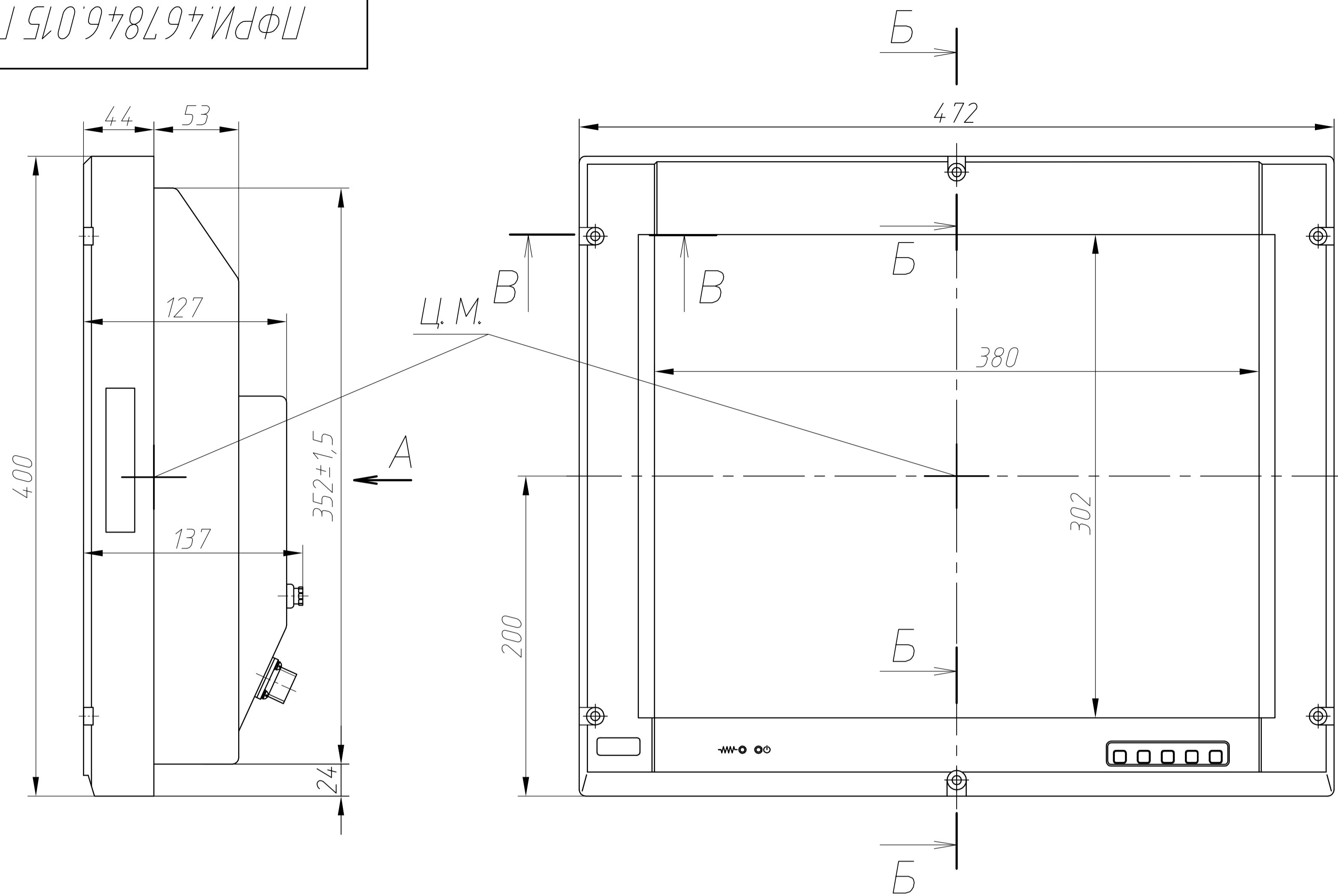


Перв. примен.					
Справ. N					
Инв. N подл.					
Т. контр.					
Пров.					
Разраб.					
Изм. Лист					

ПФРИ.467846.015 ГЧ



1. Степень защиты видеомодуля IP53 по ГОСТ 14254-96.
2. Videomodule амортизации не требует.
3. Охлаждение видеомодуля - воздушное естественное.
4. Материал корпуса: алюминиевый сплав.

				ПФРИ.467846.015 ГЧ			
Изм. Лист	N докум.	Подп.	Дата	Видеомодуль В48АМЖК 1280.1024.Ц-1.1.1 Габаритный чертеж	Лист	Масса	Масштаб
Разраб.						15	1:4
Пров.					Лист	Листов 1	
Т. контр.							
Н. контр.							
Утв.							